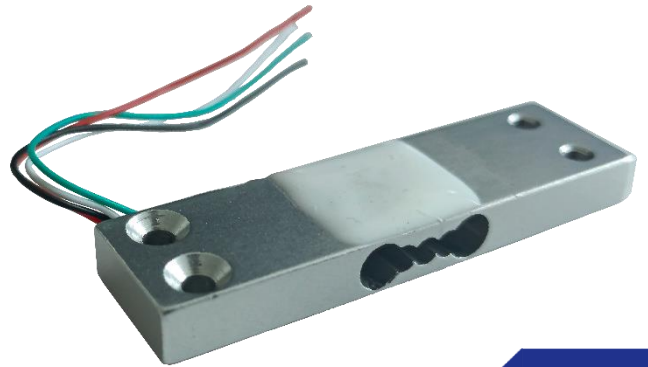


# 6511ZH-3Kg 称重传感

## 系列化设计

6511ZH-3Kg 称重传感器为紧凑型单点式梁式传感器，采用全密封胶封工艺，选用高稳定性铝合金基材，提供高精度模拟信号输出。



## 产品应用



智能咖啡机定量出粉控制，小型接粉电子秤、家用/商用饮品机配套称重模块、迷你计价秤、珠宝称、小型包装秤、自动化设备定量称重控制

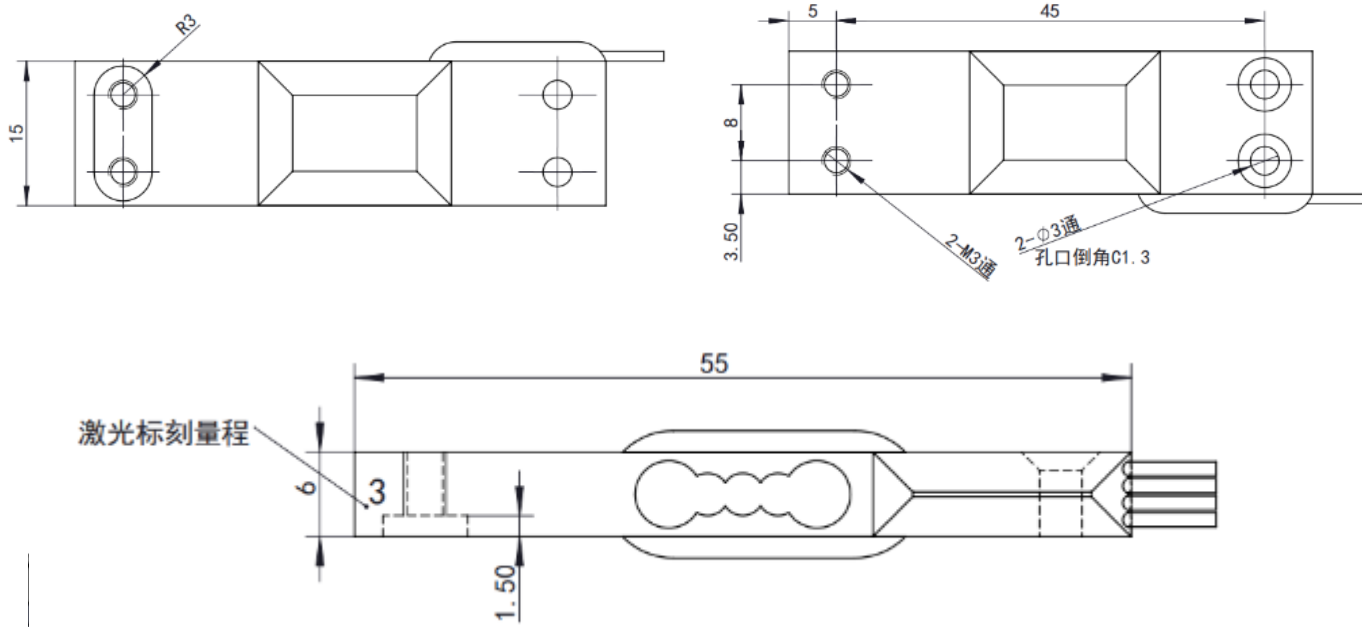
## 产品特点

- ◆ 优质铝合金、胶封传感器
- ◆ 可通过 RS485 端口进行信号双向交互通讯，可快速组网
- ◆ 数字温度补偿，智能蠕变补偿
- ◆ 出厂已完成重量和环境温度校准，用户免标定
- ◆ 改变分度值，自动输出对应的重量，免现场标定
- ◆ 零点漂移、蠕变自动跟踪，控制参数可编程校正
- ◆ 根据不同使用场合，更改滤波参数和置零范围参数，使用方便

江苏国科新昌科技有限公司

## 产品参数

- 量程：0-3000g
- 输出灵敏度： $2 \pm 0.2 \text{mV/V}$
- 非线性：0.02%F.S
- 滞后：0.02%F.S
- 重复性：0.02%F.S
- 蠕变：0.01%F.S/2min
- 零点输出： $\pm 0.02 \text{mV/V}$
- 输入阻抗： $1138 \pm 5 \Omega$
- 输出阻抗： $1000 \pm 3 \Omega$
- 使用温度： $-10 \sim +40^\circ\text{C}$
- 最大允许负荷：150%FS
- 推荐激励电压： $5 \sim 12 \text{ (DC/AC) V}$



## 651ZH-3Kg 传感器电缆线

电缆颜色	定义
绿色	正激励
黑色	负激励
红色	正信号
白色	负信号

江苏国科新昌科技有限公司